

SpiceVision PRO מסייעת את השלב הזה את השימוש ב-SPICE

קבצי טקסט של SPICE אינם קלים לקריאה ולהבנה. תוכנת SpiceVision PRO היא כלי אינטראקטיבי שתוכנן כדי להציג באופן חזותי תיאורי Spice, לנתח מודלים של Spice, להאיץ ניפוי באגים ולעזור להאיץ את תהליך האופטימיזציה

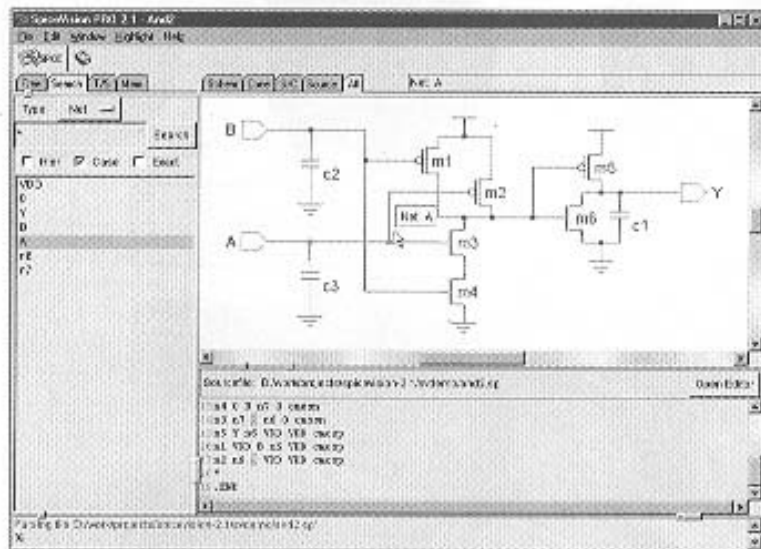
הצגה חזותית של קבצי SPICE עוזרת לשפר SOCS

< נהרד אנסט, Concept Engineering

תמונת, באופן שגורתי, בסמלים המוגדרים מראש עבור הרכיבים השונים, כמו נגדים, קבלים, טרנזיסטורים, מקורות זרם ומתח. בנוסף, ניתן להתחבר להגדרות ולספריות סמלים חיצוניות. דפדפן ההיררכיה של SpiceVision יכול להתחיל מהקצה העליון של קובץ Spice נבחר ולדרת מטה בהירוד בית המעגל, תוך הצגת רמות שונות בהלור נות שונים, עד שהרכיבים הבסיסיים, כמו קבלים וטרנזיסטורים, נראים לעין. יכולת השייבה של הכלי הוא פונקציית החיפוש שלו, המחפשת את אזורי העניין ומציגה אותם על המסך. לאחד האתחול, SVP יראה את תוצאות החיפוש ויאחסן אותן ברשימת תוצאות נפרדת. רשימה זו היא הבסיס לתצוגה. המשתמש יכול לבחור אילו חלקים של רשימת התוצאות הוא רואה לראות, בלי קשר לרמות ההיררכיה המעורבות. מאפייני אובייקט, למשל הגדרות של מרכז יציאה או כניסה או <

תוך שימוש בתמונות המוגדרות מראש של מרכיבי SPICE השונים, כמו C, L, R או טרנזיסטורים. עתה איש התכנון יכול לראות תמונה מוכרת של דיאגרמת מעגל, או תמונת חתך של מרכיבים נבחרים. SpiceVision מפרשת את קבצי הטקסט של Spice שנוצרו על-ידי כלי תכנון כלשהו בכל הענות (הדיאלקטים) החשובות של Spice, כולל SPICE2, SPICE3, HSPICE, PSPICE ו-CDL. אפילו גרסאות ייחודיות יותר נתמכות באופן בלתי ישיר, מאחר שטורכיית הכלים המחוללים את הענות הללו מספקים אופציה לייצא נתונים באחת מן הצורות הסטנדרטיות. SpiceVision משתלבת ללא כל פגם עם זרימות תכנון ואפיון קיימות, ללא תלות ביצרן. לפני טעינת קובץ חדש, המשתמש יכול לבהור את הענה ההולמת או לתת לכלי להחליט באיזו ענה להשתמש. ההמרה מטקסט לדיאגרמת מעגל משי

תוכנת SpiceVision PRO ומכירת קבצי טקסט של Spice לדיאגרמות מעגל ומשתמשת בחלונות בצורת חרוט ("משקפיים מגדילות חכמות") כדי לקבל יכולת צפייה טובה יותר ברכיבים נבחרים. בנוסף, יכולת תכנות של המשי תמש, באמצעות TCL, מאפשרת ללקוח הרחבות ספציפיות כמו בדיקות עקיבות או איתור עומסים כבדים. בחירת רכיבים מהי תכנון מובילה לצמצום המורכבות ומניבה סימולציה מהירה יותר של תתימעגלים. SpiceVision PRO תרכנה ככלי אינטראקטיבי להציג באופן חזותי תיאורי Spice, לנתח מודלים של Spice, להאיץ ניפוי באגים ולעזור להאיץ את תהליך האופטימיזציה. תוכנת SpiceVision טוענת את קובץ Spice, יוצרת באופן אוטומטי דיאגרמת מעגל, לרבות כל החיבורים המתוארים,



רשימת התכנון של גיבס חוק שימוש ב-SpiceVision PRO

יכולים ליצור קבצי Spice חדשים מהיישום בפועל, חוק שמובאות בחשבון ההשלכות של אורך החוט על השבב, צימוד בין חוטים שכנים, וכו'. מאחר שקבצי טקסט Spice אלה נוצרים באופן שגרתי אוטומטית, רשימת התכנון המקורית ב"place & route" ואותה רשימה לאחר ה"place & route" קשות מאוד להשוואה. הרשימה החדשה לאחר ה"place & route" היא הרבה יותר ארוכה וכמעט אף כלי של "place & route" אינו יכול לחולל דיאגרמת מעגל של רשימת Spice המוגדלת.

כלי "place & route" מחוללים נתיבים קריטיים חדשים, למשל אלה שמשיי פיעים על תדר שעין מרבי ומגבילים אותו או שמשייעים על תפוקת ההתקן בייצור, אבל אינם מחוללים גם דיאגרמת מעגל הניתנת לקריאה בקלות. נתיבים קריטיים הינם קשים ביותר למעקב ברשימת טקסט, אבל SpiceVision יכול לשמש כדי ליצור סכמות, עם תמונת ה"משקפים" המגדילות החכמות". רכיב כיב חדשים רבים נוצרים על-ידי כלי "place & route", אבל עדיין היכולת לה שתיר או לסכם קבלים או רכיבים אחרים משיגה תמונה טובה יותר של פונקציית המעגל הסופי. במקרים רבים SVP הוא האופציה היחידה לקבל תמונה של המעגל הסופי בסיליקון. במצב זה של התכנון בחירה ותצוגה של חלקי מעגל המחברים באמצעות הידרכיות רבות היא חשובה אף יותר. הדבר נכון גם לגבי "סימולציה סלקטיבית", מושג שה' <

< סוגים של ספקי כוח, ניתנים לשינוי באמצעות תפריטי מופיע כזו לשפר עוד יותר את יכולת הקריאה. הגדרות אלה יכולות או לשמש על-ידי SVP כדי לחולל דיאגרמות מעגל שהן אפילו קלות יותר לקריאה ולהבנה.

הכלי יראה את כל הרכיבים ברשימת חלקים, אבל הוא מסוגל לפשט את הדבר. ריבויים במקביל, כמו קבלים, יכולים להיות מוחלפים על-ידי רכיב בודד המייצג את הסכום. אם קיימים קבלים רבים מדי בחלק מהקובץ, והמטח הונך למקושקש, SVP מספק תוכנה אשר בוחרת את כולם ויכולה להפוך אותם לבלתי-נראים. אזורים מיוחדים או קבוצות רכיבים של התכ' נון, למשל nets או installations, יכולים להיבחר ולהישמר כסימניות לצורך שימוש מאוחר יותר. תפריטים הרשימה להקשר (קלונטקסט) מאפשרים גישה מהירה לני תונים הדלגטיים.

בעיה אחת עדיין צריכה להיפתר: כיצד אנחנו יכולים לעבוד עם קובץ אשר יוצר תצוגה של, למשל, 200,000 טרנזיסטורים? כיצד אנו יכולים לקבל תצוגה מהגדלה גדולה אבל עדיין לראות מודולים של התכנון אשר מפורזים מעל המגלה הפתרון הוא הלון חרוטי, "משקפי הגדלה חכמים" אשר מצוינים את החלקים הנבחרים בתמונה חדשה, או שטוחה או כתבונן הידרכי. אותה תמונה יכולה לשמש כדי להציג נתיבים קריטיים אשר הושבו על-ידי כלים אחרים; שוב רק החלקים החשובים של התכנון נראים, וניתן לעקוב אחריהם בקלות.

החלון החרוטי ב"SpiceVision PRO" מספק יישומים חדשים לרבות סימולציה נבחרת ותקשורת. מיד לאחר שאיש התי כנון כחר את כל הרכיבים אשר חשובים לו, אלה יכולים להיות מאוחסנים כקובץ נפרד. קובץ חדש זה יכול להיות מודפס או להישלח אלקטרונית בין כל אנשי התכנון עם גישה ל"SpiceVision PRO" וניתן לשוחח עליהם בטלפון עם כל הנתיבים המוגבלים לנושא העיקרי. ניתן גם לבצע סימולציה של האזור הנבחר בלבד. לאחר שנתנו Spice לגבי חלק של המעגל הוגדרו ושמרו, איש התכנון יכול לבצע סימולציה חלקית מהירה, מקומית או מרחק. באופן רגיל, אפילו שינויים קטנים בתכנון דורשים שהבוצע סימולציה על התכנון המלא. ה"SpiceVision PRO" מאחסן כל נתוני Spice נבחרים או חלק של המעגל לשימוש בסימולטור היצוני. דוגמא פרקטית אחת: בתכנון של

קבצי טקסט של SPICE אינם קלים לקריאה ולהבנה. SpiceVision PRO טוען את קובץ Spice ויוצר באופן אוטומטי דיאגרמת מעגל. תמונה מוכרת זו עוזרת להבין את קבצי הטקסט ומאפשרת לכל החברים בצוות התכנון להסתכל על אותה מצבת מעגל

200,000 מרכיבים רק חלק קטן מזה - 200 - הוא רלבנטי. על-ידי סימולציה של חלק אחד בלבד של התכנון, זמן הסימולציה מצטמצם במקום של 10 עד 100. אם מוד רגמים זאת לשעות, זהו הבדל שבין כוזבו 10 שעות של יום עבודה בציפיה לתוצאה, או שעה בלבד ואפילו בשעת הפסקת הצ' הריים). סימולציה חלקית מאפשרת ליותר סימולציות להתרחש, ועדיין להשלים את התכנון מהר יותר. מיד כשהתכנון הסתיים, יש ליישמו בטכנולוגיית מוליכים-למחצה שנבחרה: הרכיבים חייבים להיות מוצבים ומחבורים. כלי התכנון המשמשים ל"place & route"

Spice Vision מתוכנת כדי להציג באופן חזותי 2000 מרכיבים. ב-SpiceVision PRO בסיס נתונים נמיש יותר אינו יוצר מבלות, ותוספת של כמשיק תוכנית וישומים מאפי שרת גישה לבסיס הנתונים הפנימי. בעזרת שימוש בשפת תכנות TCL המשתמש יכול לקרוא ולכתוב לתוך בסיס הנתונים ומי תוכו, כמו למושך לקחת נתונים ולהחיל דוחות המתאימים לצרכיו כפונקציות כלו נוספות. בעיית סימולציה ידועה אחת היא "שערים צפים" אשר מובילה להודי עות שגויות. בתכנונים גדולים זה יגזול זמן, משום שהקובץ צריך להיות מתוכן עלידי איש התכנון הרלבנטי לפני שניתן להריץ סימולציה חדשה. בעזרת השימוש ב-SpiceVision PRO API, המשתמש יכול למצוא את כל השערים הצפים ולתקן את התכנון לפני שקבוצת הסימולציה נוסעת לפעולה.

KAL תוכנת Concept Engineering

קפוא את שטטוס התכנון. את התמונה הזו ניתן לחלוק אוטומטית בתוך כל צוות התיכונן. התמונות מספקות את היכולת להחזיר דיאגרמת מעגל עובד עם כל זוויות הצפייה המלאות והחלקיות שלו, ולהשתמש בזה נקודת מוצא חדשה. כשכל הקבצים המודפסים של הגרסאות זמינים על הרשת, התקשורת הופכת לפשוטה יותר.

השימוש ההוזר בהלקי תכנון שהוכיחו את יכולתם, בין אם מימית ובין אם אצל צד שלישי, גדל ככל שה-IP נראה כפי תרון היחיד להשגת תפוקה גדולה יותר עם קבוצת התכנון קיימת ועם תקציב זמן פיתוח מוגבל. עם SpiceVision PRO אנשי התכנון מסוגלים לבהור חלקים מסויי מים של התכנון ולשמור אותם כקבצים חדשים, ולחתוך את ה-IP מתוך התכנון השלם. הגדרה מלאה של ה-IP קבוקב טקסט SPICE, ביחד עם דיאגרמת המעגל, זמינה באופן מידי לצורך תיוק והעברה.

< קבצים המוגדלים מובילים למחזורי סימולציה ארוכים יותר.

אף מהנדס אינו אוהב לבצע תיעוד. במקרים רבים זמנת הלחץ הן גבוהות עד ה-tape-out, ובנוסף התכנון הבא כבר מהכה. כתוצאה מכך, התיעוד מצטמצם למינימום. SpiceVision PRO תומך בשלב זה של מחזור התכנון. רשימת אשר מגדירות שלבי תכנון בפועל יכולות לשמש כדי לתעד תכנונים כדיאגרמות מעגל או ספרי מעגל, שבהם הנתונים נחתכים באופן אוטומטי לתוך הדפים הנדרשים. תוכנת הדפס ותעד זו אינה חשובה רק בסוף התיכונן, מאחר שנתוני Spice המעשיים זמינים תמיד. כל תמונה שלמה או חלקית יכולה להיות מוקפאת או מודפסת בכל זמן נתון. זה אפילו יותר אטרקטיבי כאשר תכונה זו משולבת עם הבילת תוכנה לנקדת תיקון כמו זו שזמינה ב-ClisSoft. בכל זמן, בין אם לפני ובין אם אחרי ה-route & place, איש התכנון יכול לצלם את התמונה, באופן שי

concept
engineering

we
make
things
visible[®]

Graphical Debugging tools for IC/Soc/FPGA designers:

Concept Engineering's SpiceVision and GateVision tools provide electronic design engineers with the ability to understand, optimize and debug their Transistor-Level designs (SpiceVision) and Gate-Level designs (GateVision) and get their products faster to market with a higher degree of confidence.

Katav Associates

לפרטים נא לפנות לעדי כתב טל: 04-6201129

www.kaltech.co.il email: akatav@kaltech.co.il